

第71回都民体育大会春季大会

第54回アーチェリー競技大会

大会結果



期日 平成30年5月20日 予選ラウンド  
5月27日 イリミネーションラウンド  
ファイナルラウンド

会場 都立光が丘公園 弓道場

主催 東京都教育委員会  
(公財)東京都体育協会

主管 東京都アーチェリー協会

# 第71回都民体育大会春季大会 第54回アーチェリー競技大会

男子の部 結果

5月27日

順位	区市名	ポイント	監督	選手1	選手2	選手3
第1位	江戸川区		飯田 純雄	阿保 清吾	阿部 浩之	戸崎 真介
第2位	板橋区		大野 寿明	渡辺 利男	佐藤 剛	松井 孝夫
第3位	千代田区		野崎 弓央	仁木 良一	児玉 雄弥	太田 裕一
第4位	豊島区		角谷 禎宣	蓮沼 健士	池田 達彌	小林 力
第5位	墨田区	4	進藤 宗生	沼崎 美紀夫	岩脇 隆	小山 陽一郎
第6位	町田市	3	岸 一博	井口 秀司	萩原 直良	嵯峨野 英男
第7位	葛飾区	0 (155)	大山 清	下山 利博	成田 英司	小沼 和弘
第8位	渋谷区	0 (149)	飯泉 俊江	川瀬 博詞	久保村 和司	木下 征史
第9位	大田区	4	高垣 吉雄	星野 芳輝	櫻井 俊輔	佐藤 光秀
〃	北区	2 (199)	山本 忠司	蒔田 俊文	白石 学	井上 敦雄
〃	杉並区	2 (212)	古結 仁史	田中 一夫	松本 修一	永山 誠一
〃	世田谷区	1 (154)	松村 晃志	岡田 健志	鈴木 春久	木野戸 貴幸
〃	江東区	1 (147)	久保 勝嗣	坂部 一	鶴田 邦彦	新沼 聖一
〃	多摩市	0 (154)	伊藤 公之	長岡 学	生沼 雅之	秋葉 貴茂
〃	西東京市	0 (147)	齊藤 未央	岩田 由紀夫	吉川 修一	真境名 元司
〃	三鷹市	0 (146)	山本 金統	高草木 礼	飯嶋 孝四郎	樋口 翔
第17位	東久留米市	4	福士 斗希生	川島 博之	久保 明男	磯野 善利
〃	小平市	3 (203)	神長 暁子	小寺 功	保坂 恵司	船橋 学
〃	中央区	3 (198)	関 順一	原田 桂佑	伏見 知義	斎藤 定和
〃	文京区	2 (205)	笠原 邦雄	水上 雄亮	松浦 友朋	田村 祐一
〃	小金井市	2 (201)	永井 匡	張 義	佐々木 恭介	芝田 晃
〃	新宿区	2 (187)	清原 通雄	萩原 四郎	野々村 裕	荒井 勇
〃	練馬区	1	森山 りさ	川上 憲二	松本 隆	吉川 立剛
〃	台東区	0 (146)	田中 浩一	高橋 一生	小林 保照	湯浅 修
〃	八王子市	0 (140)	高柳 茂男	齊藤 毅	高柳 茂男	梅澤 真一
〃	青梅市	0 (139)	河口 和典	瀬戸 英行	松隈 尚	高野 考好
〃	目黒区	0 (139)	高橋 幸三	物井 誠	高橋 幸三	築城 修治
〃	港区	0 (134)	亀澤 勝則	國島 進	土谷 浩二	石井 清己
〃	日野市	0 (120)	伊藤 皓治	後閑 省二	小池 民男	山田 孝紘

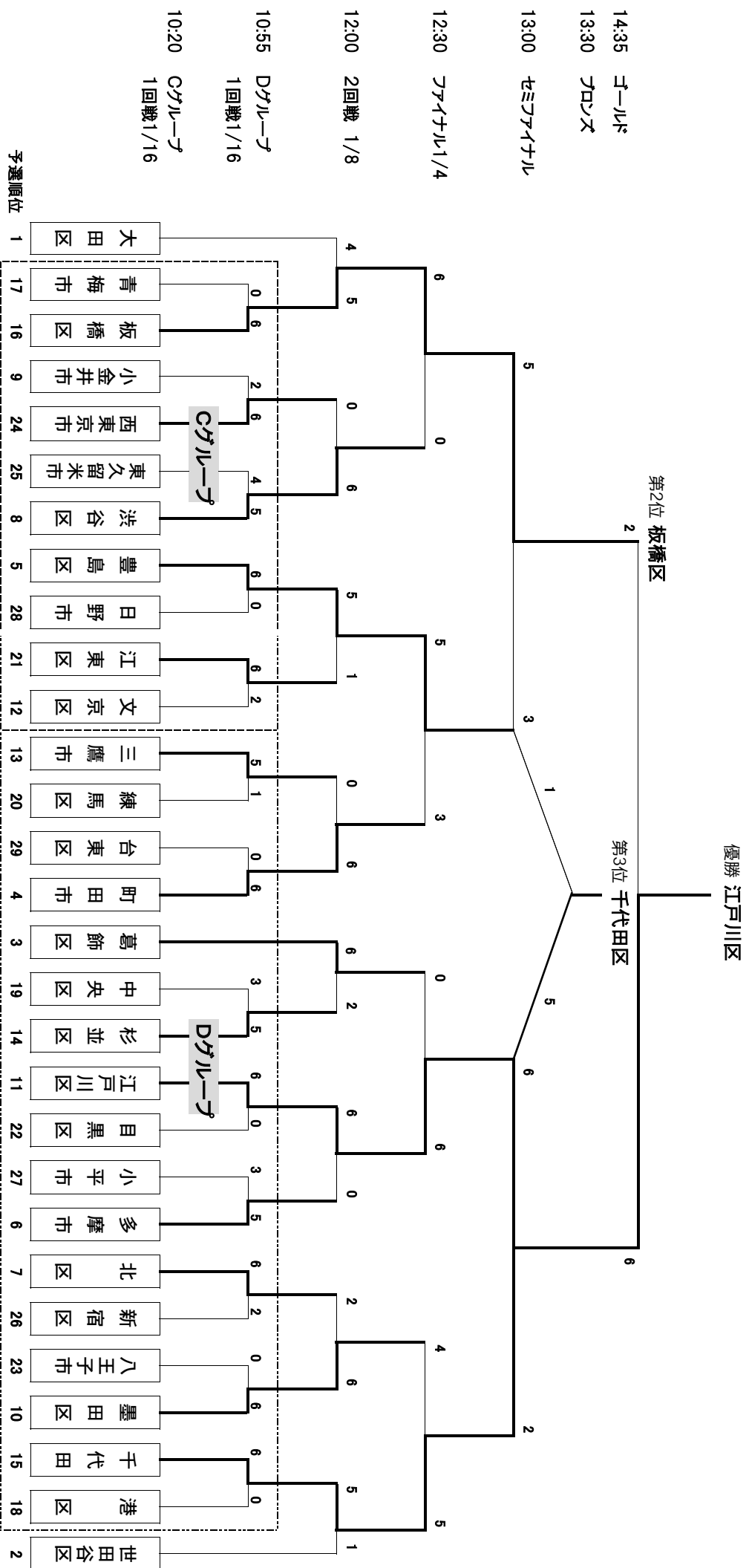
※ ポイントのカッコ内の数字は、合計点(同点の場合は予選順位により)

# 第71回都民体育大会 第54回アーチェリー競技

男子トーナメント表 29チーム

トーナメント表内の数字は対戦ポイント

平成30年5月27日



## 第71回都民体育大会 第54回アーチェリー競技 予選結果

男子の部

5月20日

順位	区市名	合計	10+X	X	so
1	大田区	987	38	16	
2	世田谷区	962	33	14	
3	葛飾区	960	35	8	29
4	町田市	960	30	7	27
5	豊島区	956	30	12	
6	多摩市	945	20	5	
7	北区	937	29	10	
8	渋谷区	936	34	13	
9	小金井市	933	27	10	
10	墨田区	933	23	9	
11	江戸川区	930	26	3	
12	文京区	925	22	8	
13	三鷹市	923	21	9	
14	杉並区	922	25	8	
15	千代田区	919	26	11	
16	板橋区	919	21	5	
17	青梅市	905	21	5	
18	港区	903	27	9	
19	中央区	902	20	5	
20	練馬区	897	16	2	
21	江東区	892	25	9	
22	目黒区	887	20	5	
23	八王子市	887	16	4	
24	西東京市	883	20	7	
25	東久留米市	874	16	3	
26	新宿区	868	12	5	
27	小平市	855	19	4	
28	日野市	821	15	3	
29	台東区	514	4	0	

# 第71回都民体育大会 第54回アーチェリー競技

男子の部 個人結果

5月20日

順位	氏名	区市名	合計	10+X	X
1	木下 征史	渋谷区	336	19	8
2	小寺 功	小平市	333	16	3
3	井口 秀司	町田市	333	13	3
4	星野 芳輝	大田区	333	10	7
5	下山 利博	葛飾区	331	17	3
6	池田 達彌	豊島区	330	15	7
7	佐藤 光秀	大田区	329	16	6
8	平澤 勇二	港区	327	14	4
9	岡田 健志	世田谷区	327	13	6
10	仁木 良一	千代田区	326	13	6
11	櫻井 俊輔	大田区	325	12	3
12	田村 祐一	文京区	324	10	5
13	飯嶋 孝四郎	三鷹市	323	10	5
14	瀬戸 英行	青梅市	322	12	4
15	成田 英司	葛飾区	321	12	5
16	鈴木 春久	世田谷区	320	10	2
17	蓮沼 健士	豊島区	319	10	5
18	岩脇 隆	墨田区	319	8	3
19	戸崎 真介	江戸川区	318	13	2
20	秋葉 貴茂	多摩市	318	6	3
21	萩原 直良	町田市	317	10	2
21	芝田 晃	小金井市	317	10	2
23	生沼 雅之	多摩市	317	7	1
24	新沼 聖一	江東区	316	12	4
25	蒔田 俊文	北区	316	10	4
26	古姓 由行	墨田区	315	11	5
27	木野戸 貴幸	世田谷区	315	10	6
28	田中 一夫	杉並区	315	10	3
29	伏見 知義	中央区	315	6	1
30	土谷 浩二	港区	314	10	4
31	梅澤 真一	八王子市	313	7	2
32	吉川 立剛	練馬区	312	7	0
33	井上 敦雄	北区	312	6	2
34	渡辺 利男	板橋区	312	5	0
35	佐々木 恭介	小金井市	310	10	4
36	坂部 一	江東区	310	9	4
37	松本 修一	杉並区	310	9	3
38	新保 克尚	町田市	310	7	2
39	長岡 学	多摩市	310	7	1
40	築城 修治	目黒区	309	14	4
41	白石 学	北区	309	13	4
42	田子 勇生	板橋区	309	9	3
43	長束 健次	江戸川区	309	6	1

順位	氏名	区市名	合計	10+X	X
44	行正 育未	東久留米市	308	9	0
45	久保村 和司	渋谷区	308	7	2
45	萩原 四郎	新宿区	308	7	2
47	小沼 和弘	葛飾区	308	6	0
48	小林 力	豊島区	307	5	0
49	張 義	小金井市	306	7	4
50	松浦 寛	千代田区	306	5	3
51	樋口 翔	三鷹市	304	5	3
51	野々村 裕	新宿区	304	5	3
53	吉川 修一	西東京市	303	7	4
54	成 耆一	江戸川区	303	7	0
55	松浦 友朋	文京区	302	7	1
56	原田 桂佑	中央区	301	6	2
57	高野 考好	青梅市	300	4	0
58	栗林 茂雄	文京区	299	5	2
59	小山 陽一郎	墨田区	299	4	1
60	石原 通雄	板橋区	298	7	2
61	井口 義則	杉並区	297	6	2
62	西畠 庸平	西東京市	296	7	3
63	岡田 和政	三鷹市	296	6	1
64	川上 憲二	練馬区	294	6	1
65	川島 博之	東久留米市	291	6	3
66	山田 孝紘	日野市	291	6	1
67	松本 隆	練馬区	291	3	1
68	柳 誠一郎	目黒区	290	2	0
69	齊藤 毅	八王子市	288	5	1
70	高橋 幸三	目黒区	288	4	1
71	赤石 晃朗	千代田区	286	8	2
71	斎藤 定和	中央区	286	8	2
73	高柳 茂男	八王子市	286	4	1
74	岩田 由紀夫	西東京市	284	6	0
75	松隈 尚	青梅市	283	5	1
76	小林 保照	台東区	279	3	0
77	船橋 学	小平市	277	0	0
78	磯野 善利	東久留米市	275	1	0
79	後閑 省二	日野市	274	6	1
80	武藤 嘉秀	江東区	266	4	1
81	石井 清己	港区	262	3	1
82	小池 民男	日野市	256	3	1
83	大場 正孝	新宿区	256	0	0
84	羽鳥 瑛	小平市	242	3	1
85	川上 行敏	台東区	235	1	0

# 第71回都民体育大会春季大会 第54回アーチェリー競技大会

女子の部 結果

5月27日

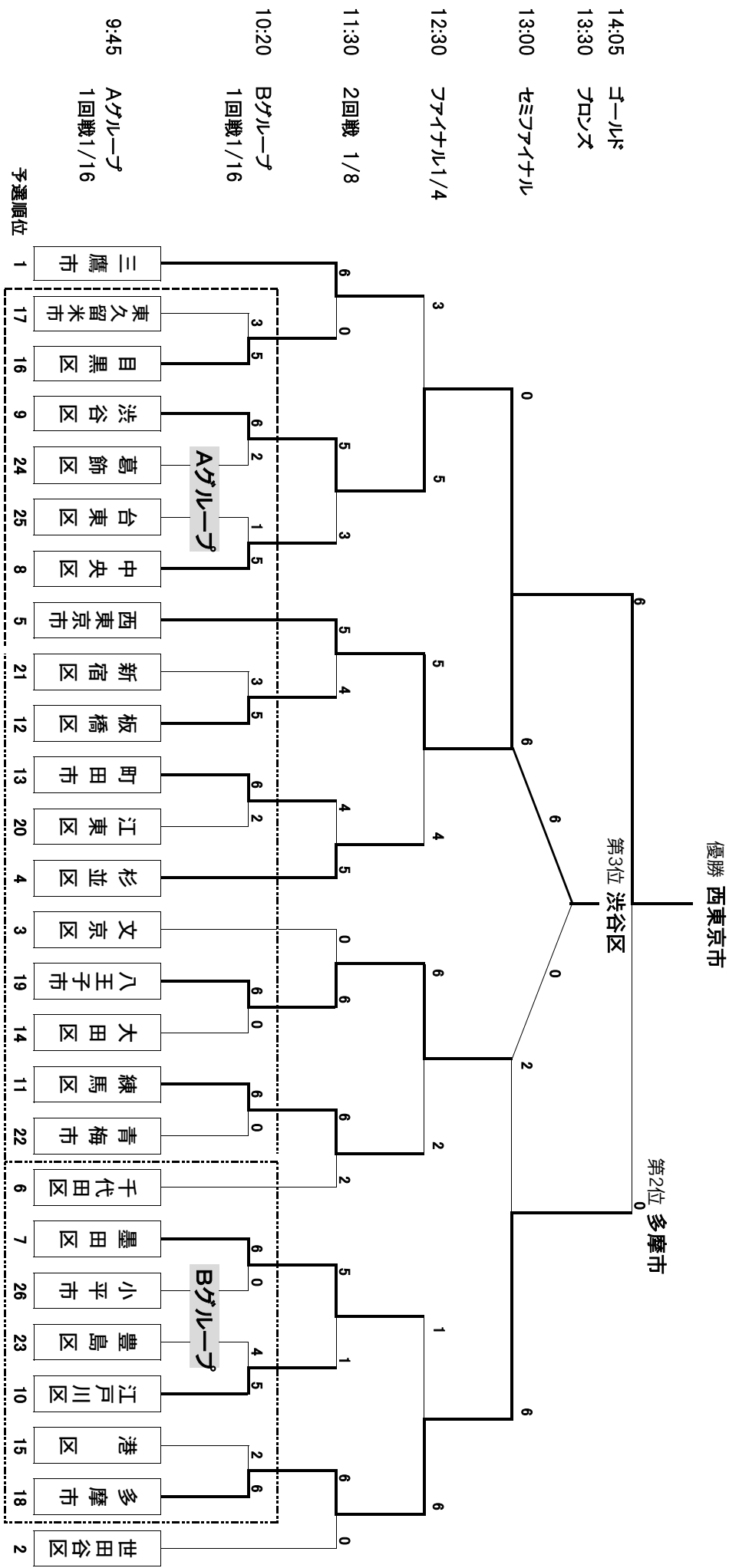
順位	区市名	ポイント	監督	選手1	選手2	選手3
第1位	西東京市		渡辺 雅文	新井 八代生	坂牧 久仁子	櫻井 幸子
第2位	多摩市		岩井 啓子	梅津 昭子	新井 真理	布施 栄子
第3位	渋谷区		木下 征史	宮腰 薫枝	尾崎 亜貴	西岡 尚美
第4位	八王子市		横内 美奈子	浜田 千加	安川 澄江	末森 環
第5位	杉並区	4	辻 伸廣	詫摩 恵子	北原 永芳	川辺 知里
第6位	三鷹市	3	濱田 久美子	森 優加里	野口 ひかり	川原 美久
第7位	練馬区	2	五十棲 啓子	齊藤 孝代	大野 美智子	坂田 泉
第8位	墨田区	1	伊良波 裕子	荒 未来子	中川 久子	小柴 笑子
第9位	板橋区	4 (199)	井草 健二	寺井 智子	指宿 志津子	松井 明代
〃	町田市	4 (192)	岸 一博	小林 麻衣	辻本 佳代子	八木澤 絵美
〃	中央区	3 (199)	大塚 勇二	千島 てる子	浜川 奈々美	和田 智恵子
〃	千代田区	2 (179)	伊藤 嘉章	西野 有紀子	福島 緑豊	三田 真由美
〃	江戸川区	1 (147)	富樫 文憲	片岡 裕佳	加瀬 由記子	坂本 円
〃	世田谷区	0 (141)	鈴木 雅子	鈴木 彩加	浅見 昌江	田中 尚美
〃	文京区	0 (141)	柴田 廣之	石渡 由香里	高山 真理子	萬行 優
〃	目黒区	0 (106)	澤井 翼	高橋 裕子	川畑 ふさ絵	石栗 理絵
第17位	豊島区	4	角谷 由利	新井 由希枝	三好 尚子	青木 陽子
〃	新宿区	3 (203)	近藤 洋子	上村 和子	後藤 千明	難波 奈保子
〃	東久留米市	3 (178)	林 妙子	小金井 春美	千葉 恵美子	越智 久恵
〃	江東区	2 (183)	木村 修司	宮崎 ゆみ	細川 留美子	鬼頭 美咲
〃	葛飾区	2 (168)	腰塚 幸男	下山 恵枝	望月 晴加	越田 美世子
〃	港区	2 (165)	大川 訓弘	古濱 華成子	杉山 厚子	佐藤 紀子
〃	台東区	1 (137)	森 貴志	田中 佳枝	栗原 実幸	牧野 和美
〃	青梅市	0 (131)	河口 和典	築茂 えり子	國宗 知子	佐藤 愛
〃	大田区	0 (130)	高垣 吉雄	平林 京	松本 圭子	市村 牧
〃	小平市	0 (116)	祝迫 修	高橋 久恵	近藤 幸子	中島 まり子

※ ポイントのカッコ内の数字は、合計点(同点の場合は予選順位により)

# 第71回都民体育大会 第54回アーチェリー競技

## 女子トーナメント表 26チーム

トーナメント表内の数字は対戦ポイント



平成30年5月27日

## 第71回都民体育大会 第54回アーチェリー競技 予選結果

女子の部

5月20日

順位	区市名	合計	10+X	X
1	三鷹市	951	35	10
2	世田谷区	930	24	11
3	文京区	917	23	6
4	杉並区	909	20	6
5	西東京市	907	19	4
6	千代田区	902	22	7
7	墨田区	892	19	4
8	中央区	890	20	7
9	渋谷区	868	16	3
10	江戸川区	868	13	5
11	練馬区	867	15	4
12	板橋区	859	15	3
13	町田市	854	13	5
14	大田区	850	20	5
15	港区	847	10	5
16	目黒区	846	14	5
17	東久留米市	841	17	4
18	多摩市	817	21	6
19	八王子市	813	18	8
20	江東区	806	18	5
21	新宿区	788	7	0
22	青梅市	782	8	5
23	豊島区	774	5	10
24	葛飾区	754	8	1
25	台東区	590	17	4
26	小平市	540	9	3



# 第71回都民体育大会 第54回アーチェリー競技

女子の部 個人結果

5月20日

順位	氏名	区市名	点数	10+X	X
1	千島 てる子	中央区	332	15	5
2	森 優加里	三鷹市	330	14	5
3	福島 緑豊	千代田区	328	11	4
4	梅津 昭子	多摩市	324	15	4
5	市村 牧	大田区	324	10	2
6	詫摩 恵子	杉並区	322	9	4
7	鈴木 彩加	世田谷区	322	9	3
8	安川 澄江	八王子市	316	13	5
9	宮崎 ゆみ	江東区	316	9	3
10	小金井 春美	東久留米市	315	10	2
11	高山 真理子	文京区	315	9	1
12	西岡 尚美	渋谷区	315	8	1
13	野口 ひかり	三鷹市	313	11	4
14	坂牧 久仁子	西東京市	313	8	1
15	栗原 実幸	台東区	312	11	3
16	指宿 志津子	板橋区	311	8	2
17	西野 有紀子	千代田区	309	10	3
17	福島 里菜	文京区	309	10	3
19	川原 美久	三鷹市	308	10	1
20	浅見 昌江	世田谷区	306	8	5
21	中川 久子	墨田区	306	7	2
22	古濱 華成子	港区	305	7	4
23	新井 八代生	西東京市	305	6	1
24	小林 麻衣	町田市	305	3	3
25	八木澤 絵美	町田市	304	7	1
26	増渕 瑞枝	江戸川区	304	4	0
27	田中 尚美	世田谷区	302	7	3
28	宮腰 薫枝	渋谷区	301	6	2
29	荒 未来子	墨田区	297	7	1
30	川辺 知里	杉並区	296	6	1
31	大野 美智子	練馬区	295	4	1
32	細川 留美子	江東区	294	7	1
33	高橋 裕子	目黒区	294	5	0
34	平林 京	大田区	293	8	2
35	石渡 由香里	文京区	293	4	2
36	飯泉 俊江	渋谷区	292	8	3
37	齊藤 孝代	練馬区	292	5	1
38	牧内 みどり	港区	292	3	1
39	三好 尚子	豊島区	292	2	4

順位	氏名	区市名	点数	10+X	X
40	北原 永芳	杉並区	291	5	1
41	櫻井 幸子	西東京市	289	5	2
42	小柴 笑子	墨田区	289	5	1
43	寺井 智子	板橋区	286	6	1
44	下山 恵枝	葛飾区	285	5	0
45	加瀬 由記子	江戸川区	283	4	1
46	戸崎 純子	江戸川区	281	5	4
47	石栗 理絵	目黒区	281	3	2
48	坂田 泉	練馬区	280	6	2
49	越智 久恵	東久留米市	280	5	1
50	和田 智恵子	中央区	280	4	1
51	新井 由希枝	豊島区	280	2	4
52	牧野 和美	台東区	278	6	1
52	中島 まり子	小平市	278	6	1
54	上村 和子	新宿区	278	2	0
55	浜川 奈々美	中央区	278	1	1
56	川畑 ふさ絵	目黒区	271	6	3
57	末森 環	八王子市	266	2	1
58	三田 真由美	千代田区	265	1	0
59	大山 佳子	青梅市	262	5	3
60	高橋 久恵	小平市	262	3	2
61	佐藤 愛	青梅市	262	2	1
62	大野 寿美恵	板橋区	262	1	0
63	難波 奈保子	新宿区	259	5	0
64	國宗 知子	青梅市	258	1	1
65	新井 真理	多摩市	257	6	2
66	尾崎 亜貴	渋谷区	252	2	0
67	後藤 千明	新宿区	251	0	0
68	杉山 厚子	港区	250	0	0
69	千葉 恵美子	東久留米市	246	2	1
70	辻本 佳代子	町田市	245	3	1
71	望月 晴加	葛飾区	240	1	0
72	布施 栄子	多摩市	236	0	0
73	松本 圭子	大田区	233	2	1
74	浜田 千加	八王子市	231	3	2
75	越田 美世子	葛飾区	229	2	1
76	青木 陽子	豊島区	202	1	2
77	杉原 ミホ	江東区	196	2	1

## 正式種目 男子

回数	年度	大会	参加数	一位	二位	三位	四位	五位	六位	七位	八位
1	S 40	18	18	豊島区	文京区	板橋区	中央区	新宿区	杉並区	品川区	江東区
2	S 41	19	18	港区	世田谷区	目黒区	板橋区	新宿区	文京区	豊島区	練馬区
3	S 42	20	19	世田谷区	港区	目黒区	文京区	北区	北多摩郡	杉並区	板橋区
4	S 43	21	20	板橋区	新宿区	港区	渋谷区	中央区	世田谷区	江東区	豊島区
5	S 44	22	20	中央区	世田谷区	渋谷区	墨田区	豊島区	新宿区	板橋区	田無市
6	S 45	23	20	中央区	板橋区	杉並区	豊島区	世田谷区	渋谷区	新宿区	練馬区
7	S 46	24	20	板橋区	世田谷区	田無市	大田区	港区	豊島区	中央区	新宿区
8	S 47	25	21	世田谷区	港区	北区	板橋区	豊島区	中央区	江戸川区	文京区
9	S 48	26	25	世田谷区	中央区	港区	豊島区	板橋区	中野区	千代田区	江戸川区
10	S 49	27	27	豊島区	世田谷区	中央区	港区	足立区	江戸川区	千代田区	墨田区
11	S 50	28	28	中央区	豊島区	足立区	目黒区	世田谷区	大田区	葛飾区	港区
12	S 51	29	29	足立区	目黒区	世田谷区	葛飾区	西多摩郡	豊島区	板橋区	三鷹市
13	S 52	30	31	足立区	新宿区	武蔵村山	中央区	世田谷区	墨田区	豊島区	目黒区
14	S 53	31	28	新宿区	江戸川区	足立区	葛飾区	世田谷区	中央区	豊島区	板橋区
15	S 54	32	28	世田谷区	渋谷区	板橋区	墨田区	豊島区	中央区	千代田区	江戸川区
16	S 55	33	30	足立区	渋谷区	世田谷区	青梅市	八王子市	板橋区	江戸川区	豊島区
17	S 56	34	29	世田谷区	千代田区	板橋区	足立区	江戸川区	渋谷区	文京区	豊島区
18	S 57	35	28	江戸川区	世田谷区	板橋区	大田区	千代田区	渋谷区	青梅市	足立区
19	S 58	36	28	千代田区	世田谷区	板橋区	渋谷区	豊島区	西多摩郡	墨田区	北区
20	S 59	37	29	板橋区	大田区	豊島区	世田谷区	墨田区	江戸川区	足立区	新宿区
21	S 60	38	29	板橋区	葛飾区	大田区	渋谷区	千代田区	目黒区	墨田区	西多摩郡
22	S 61	39	29	板橋区	墨田区	足立区	目黒区	葛飾区	江戸川区	渋谷区	港区
23	S 62	40	29	世田谷区	渋谷区	江戸川区	墨田区	板橋区	葛飾区	豊島区	大田区
24	S 63	41	27	世田谷区	墨田区	板橋区	目黒区	渋谷区	江戸川区	豊島区	足立区
25	H1	42	29	墨田区	江戸川区	豊島区	大田区	渋谷区	世田谷区	板橋区	港区
26	H2	43	29	墨田区	豊島区	世田谷区	中央区	八王子市	足立区	目黒区	多摩市
27	H3	44	30	世田谷区	目黒区	墨田区	葛飾区	青梅市	杉並区	板橋区	千代田区
28	H4	45	31	世田谷区	練馬区	墨田区	足立区	板橋区	多摩市	台東区	豊島区
29	H5	46	31	葛飾区	練馬区	目黒区	墨田区	江戸川区	豊島区	世田谷区	杉並区
30	H6	47	32	世田谷区	練馬区	豊島区	墨田区	板橋区	八王子市	多摩市	杉並区
31	H7	48	32	大田区	墨田区	目黒区	豊島区	多摩市	世田谷区	渋谷区	板橋区
32	H8	49	34	大田区	練馬区	目黒区	豊島区	台東区	世田谷区	江戸川区	渋谷区
33	H9	50	32	練馬区	大田区	世田谷区	墨田区	三鷹市	中央区	豊島区	新宿区
34	H10	51	32	目黒区	墨田区	練馬区	豊島区	世田谷区	板橋区	多摩市	小平市
35	H11	52	32	豊島区	目黒区	世田谷区	練馬区	大田区	江戸川区	荒川区	墨田区
36	H12	53	32	豊島区	世田谷区	大田区	台東区	練馬区	墨田区	江戸川区	板橋区
37	H13	54	31	豊島区	大田区	墨田区	杉並区	江東区	葛飾区	文京区	板橋区
38	H14	55	31	大田区	杉並区	八王子市	三鷹市	墨田区	練馬区	豊島区	世田谷区
39	H15	56	31	豊島区	墨田区	練馬区	世田谷区	八王子市	大田区	千代田区	中央区
40	H16	57	31	豊島区	世田谷区	杉並区	江戸川区	墨田区	練馬区	千代田区	目黒区
41	H17	58	30	墨田区	豊島区	多摩市	江戸川区	中央区	杉並区	三鷹市	練馬区
42	H18	59	29	多摩市	墨田区	豊島区	練馬区	江戸川区	西東京市	八王子市	足立区
43	H19	60	29	渋谷区	中央区	練馬区	豊島区	小平市	墨田区	大田区	三鷹市
44	H20	61	29	練馬区	大田区	中央区	渋谷区	小平市	杉並区	墨田区	目黒区
45	H21	62	29	葛飾区	町田市	世田谷区	板橋区	中央区	港区	多摩市	豊島区
46	H22	63	28	世田谷区	大田区	多摩市	日野市	練馬区	豊島区	墨田区	青梅市
47	H23	64	29	渋谷区	板橋区	江戸川区	台東区	町田市	三鷹市	豊島区	新宿区
48	H24	65	29	東久留米市	江戸川区	葛飾区	中央区	多摩市	大田区	世田谷区	台東区
49	H25	66	28	東久留米市	豊島区	世田谷区	杉並区	葛飾区	江戸川区	板橋区	町田市
50	H26	67	27	世田谷区	江戸川区	練馬区	豊島区	東久留米市	板橋区	千代田区	町田市
51	H27	68	29	大田区	世田谷区	千代田区	練馬区	文京区	青梅市	墨田区	三鷹市
52	H28	69	29	大田区	墨田区	千代田区	小金井市	世田谷区	渋谷区	西東京市	青梅市
53	H29	70	29	大田区	葛飾区	板橋区	豊島区	杉並区	世田谷区	目黒区	千代田区
54	H30	71	29	江戸川区	板橋区	千代田区	豊島区	墨田区	町田市	葛飾区	渋谷区

## 公開種目 女子

回数	年度	大会	参加数	一位	二位	三位	四位	五位	六位	七位	八位
1	S63	41	15	世田谷区	墨田区	渋谷区	江戸川区	豊島区	練馬区	文京区	板橋区
2	H1	42	17	世田谷区	練馬区	墨田区	江戸川区	足立区	板橋区	新宿区	豊島区
3	H2	43	21	世田谷区	練馬区	墨田区	板橋区	江戸川区	杉並区	新宿区	足立区
4	H3	44	20	世田谷区	墨田区	足立区	新宿区	練馬区	江戸川区	豊島区	港区
5	H4	45	20	世田谷区	渋谷区	江戸川区	練馬区	港区	目黒区	東村山市	墨田区
6	H5	46	22	世田谷区	目黒区	板橋区	渋谷区	江戸川区	練馬区	三鷹市	墨田区
7	H6	47	23	練馬区	江戸川区	豊島区	目黒区	世田谷区	小平市	三鷹市	渋谷区
8	H7	48	20	練馬区	江戸川区	世田谷区	板橋区	新宿区	足立区	渋谷区	多摩市
9	H8	49	22	江戸川区	世田谷区	豊島区	板橋区	練馬区	多摩市	小平市	江東区
10	H9	50	22	板橋区	豊島区	保谷市	練馬区	港区	新宿区	東久留米市	町田市
11	H10	51	22	港区	江戸川区	豊島区	板橋区	三鷹市	世田谷区	練馬区	台東区
12	H11	52	24	世田谷区	青梅市	江戸川区	練馬区	保谷市	中央区	小平市	板橋区
13	H12	53	21	練馬区	保谷市	世田谷区	豊島区	江東区	江戸川区	板橋区	青梅市
14	H13	54	22	港区	練馬区	杉並区	板橋区	江戸川区	新宿区	世田谷区	三鷹市
15	H14	55	21	練馬区	世田谷区	目黒区	三鷹市	東久留米市	港区	板橋区	江戸川区
16	H15	56	21	江戸川区	練馬区	三鷹市	東久留米市	世田谷区	千代田区	板橋区	目黒区
17	H16	57	20	練馬区	江戸川区	西東京市	東久留米市	多摩市	世田谷区	杉並区	目黒区
18	H17	58	22	東久留米市	練馬区	世田谷区	江戸川区	多摩市	西東京市	豊島区	小平市
19	H18	59	22	東久留米市	世田谷区	練馬区	豊島区	中央区	板橋区	小平市	八王子市
20	H19	60	24	練馬区	世田谷区	江戸川区	豊島区	東久留米市	小平市	中央区	武蔵野市
21	H20	61	20	東久留米市	港区	豊島区	渋谷区	練馬区	世田谷区	町田市	江戸川区
22	H21	62	19	多摩市	港区	三鷹市	文京区	練馬区	町田市	東久留米市	小平市
23	H22	63	19	西東京市	東久留米市	八王子市	多摩市	渋谷区	三鷹市	豊島区	小平市
24	H23	64	19	板橋区	千代田区	練馬区	江戸川区	豊島区	八王子市	目黒区	杉並区
25	H24	65	19	練馬区	千代田区	板橋区	杉並区	中央区	八王子市	三鷹市	東久留米市
26	H25	66	19	中央区	練馬区	千代田区	西東京市	多摩市	杉並区	八王子市	板橋区
27	H26	67	19	千代田区	目黒区	西東京市	江戸川区	東久留米市	杉並区	多摩市	世田谷区
28	H27	68	20	港区	板橋区	台東区	西東京市	豊島区	多摩市	東久留米市	杉並区
29	H28	69	19	板橋区	世田谷区	中央区	多摩市	練馬区	東久留米市	西東京市	墨田区
30	H29	70	20	江戸川区	世田谷区	豊島区	中央区	港区	新宿区	杉並区	練馬区
31	H30	71	26	西東京市	多摩市	渋谷区	八王子市	杉並区	三鷹市	練馬区	墨田区