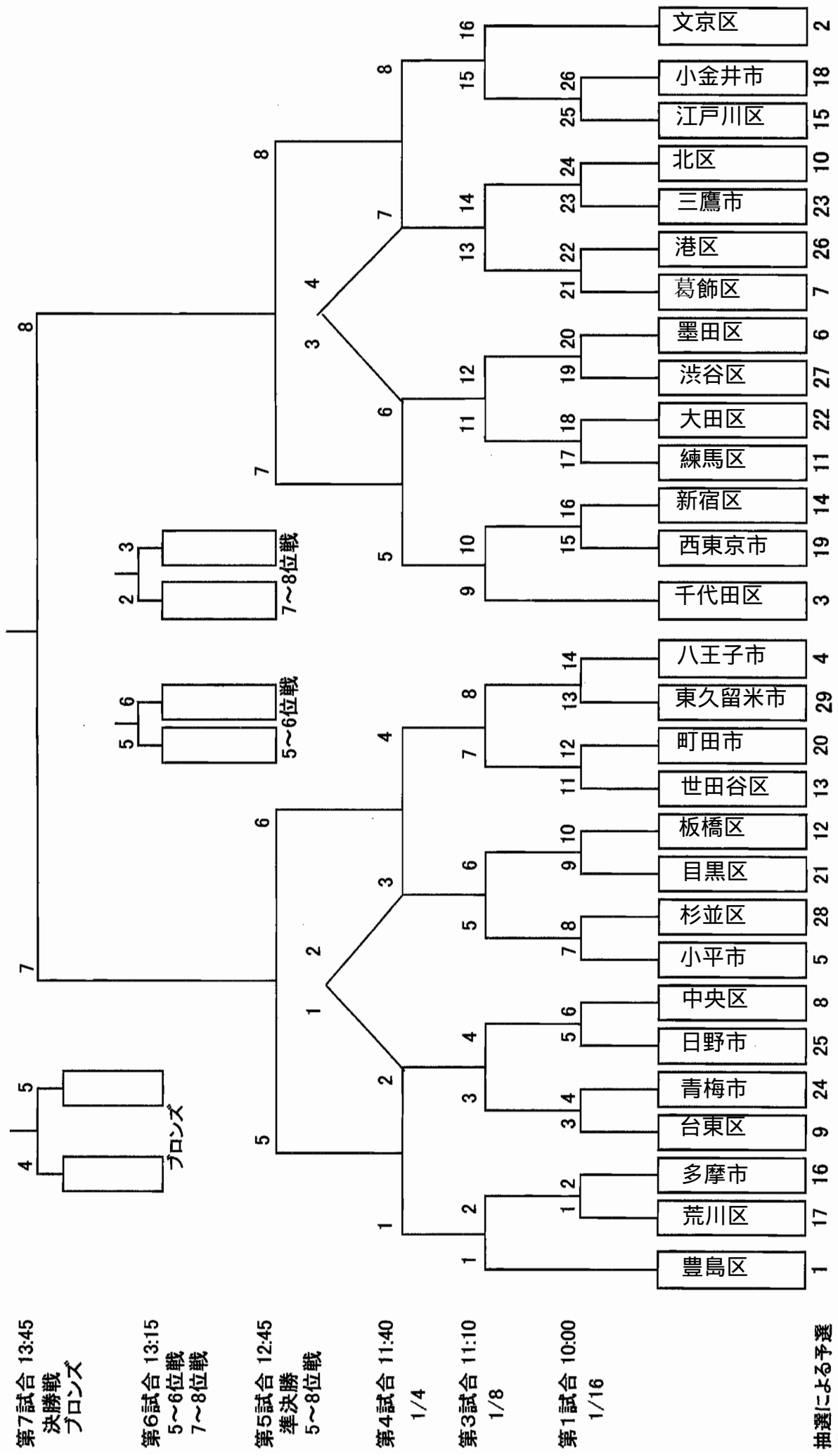


第64回都民大会 アーチェリー競技 プログラム

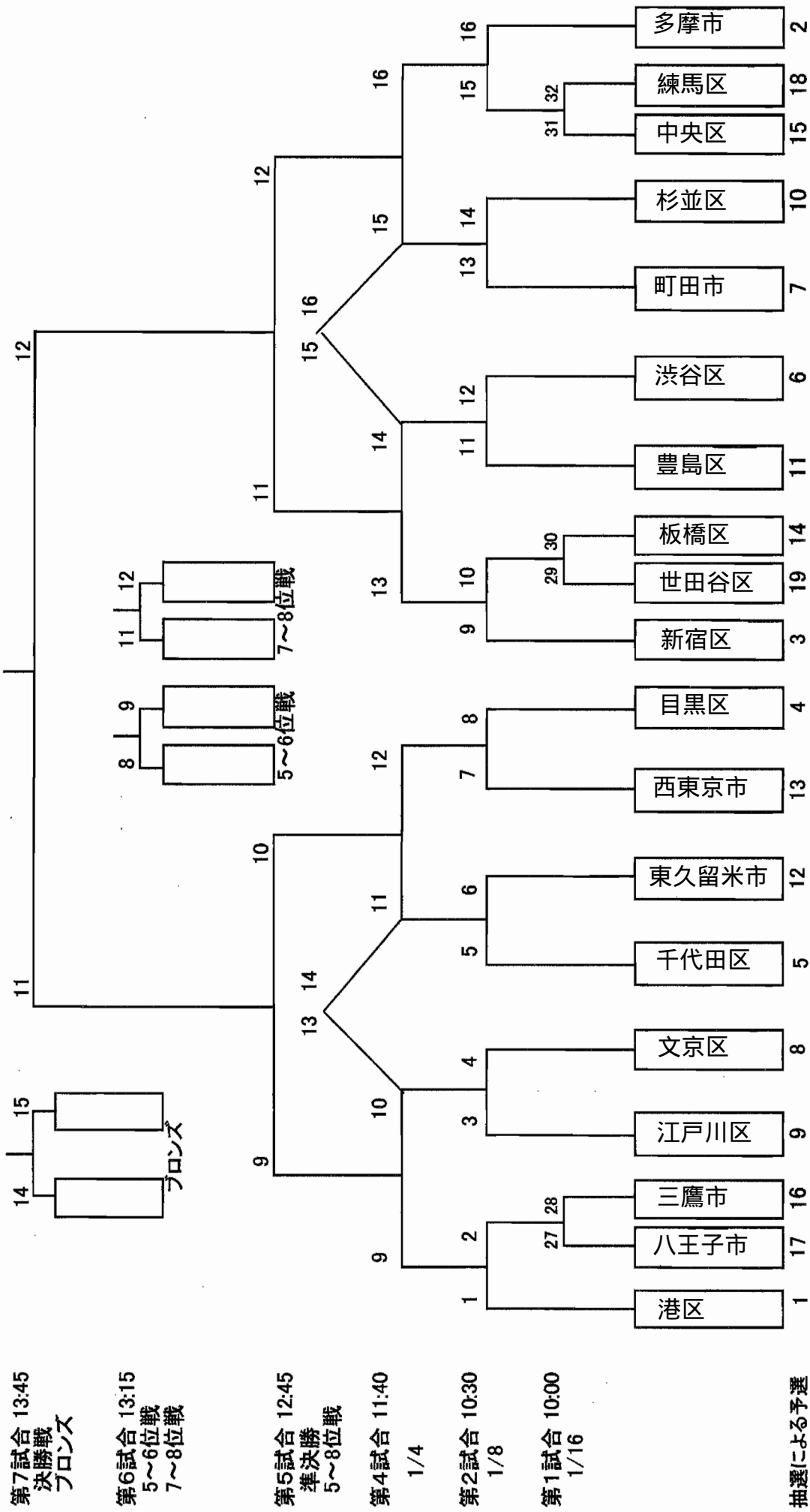
役員集合		8 : 30
人数確認・配置・準備		
会場設営準備		8 : 30 ~
30的 タイマー 搬入 SL/WL/WWL/防矢ネット		
点数掲示用畳4脚		
開場		8 : 45
会場設営		8 : 45 ~
開会式		9 : 40 ~
開会宣言		
国旗、都旗、協会旗掲揚		
会長挨拶		
競技上の注意事項説明		
優勝旗返還		
男子：世田谷区	女子：西東京市	
選手宣誓	世田谷区	
選手移動		
競技		
第1試合	男女 1/16戦	10 : 00 ~
第2試合	女子 1/8戦	+フレンドマッチ① 10 : 30 ~
第3試合	男子 1/8戦	+フレンドマッチ② 11 : 10 ~
第4試合	男女 1/4戦	+フレンドマッチ③ 11 : 40 ~
昼食休憩		
第5試合	男女準決勝・男女5~8位戦	+フレンドマッチ④ 12 : 45 ~
第6試合	男女5・6・7・8位順位決定戦	13 : 15 ~
第7試合	男女決勝戦 3位決定戦	13 : 45 ~
閉会式		15 : 00 ~
大会結果発表		
男子優勝 優勝旗授与		
女子優勝 優勝旗授与		
国旗、都旗、協会旗 降納		
閉会の挨拶		

第64回 都民大会 アーチェリー競技 男子トーナメント表



トーナメント内の数字は的的番

第64回 都民大会 アーチェリー競技 女子トーナメント表



トーナメント内の数字は的番

第64回都民体育大会アーチェリー競技実施要項

東京都アーチェリー協会

1. トーナメント・ドロー

監督会議の際に抽選でトーナメントのドローを決定する。

2. 競技

- ① 男子トーナメント1回戦はXチームがX標的を使い各チーム1標的で行い、これによって男子はX/2チームとシードされたYチームの計16チームが残る。
女子トーナメント1回戦はAチームがA標的を使い各チーム1標的で行い、これによって女子はA/2チームとシードされたBチームの計16チームが残る。
- ② トーナメント2回戦は、男子16チームと女子16チームがそれぞれ16標的を使って行い、各々勝者8チームを決定する。
- ③ トーナメント準々決勝は、男子8チームと女子8チームが同時にそれぞれ8標的を使って行い、各々勝者4チームを決定する。
- ④ トーナメント準決勝、5～8位戦は各男子4チームと女子4チームが同時にそれぞれ4標的を使って行う。
- ⑤ 男子、女子の5位6位戦、7位8位戦を行う。
- ⑥ 男子、女子の決勝戦、三位決定戦を行う。

3. 決勝ラウンドの行射

- ① 男女とも30メートルの距離で80センチ的を使用する。
- ② 各チームは、1名の選手が2射ずつ（1チームで合計6射）を1チーム2分間の制限時間で4エンドずつ（1チームで合計24射）行射する。
- ③ 各チームはそれぞれ決められた1個の標的を全員が使用する。
- ④ 対戦する位置は第106条オリンピックラウンド団体戦トーナメント表とおりとする。
- ⑤ 矢取りは、すべての対戦で、各チームの選手全員が的前に行き、対戦チームと相互看的で採点をする。
(監督は待機している)
- ⑥ チームごとに、1名の競技者のみが、シューティングラインに立つことが出来る。その他の選手は、シューティングラインの後方1メートルの位置に設けられたラインの後方で、待機していなければならない。行射を終了した競技者が、1メートルラインの後方に後退した後でなければ、次の競技者は1メートルラインを越えてはならない。もし、前の競技者が1メートルラインの後方に後退する前に次の競技者が1メートルラインを越えた場合は、その標的の審判員はイエローカードを示し、競技者がいったん1メートルライン後方に戻ってやり直すか、他の競技者が代わって行射するかの警告を与える。警告を無視して競技を続けた場合は、レッドカードを示し、その対戦の最高得点の矢を削除する。
- ⑦ 各チーム内の選手の行射は制限時間内であればどのような順序で行射してもよい。制限時間を超えて発射した場合は、その標的内の最高得点の矢を削除する。
- ⑧ 競技者はシューティングラインに立つまで矢をクイバーから出してはならない。シューティングラインに立つ前に矢を取り出した場合はイエローカードを示し、競技者は一旦1メートルライン後方まで戻ってやり直すか、他の競技者が替わって行射するかの警告を与える。警告を無視して競技を続けた場合はレッドカードを示し、その得点の最高得点の矢を削除する。

- ⑨ 1メートルラインの手前に選手エリア、コーチエリアを設ける。エリア内には選手3名と監督もしくは、コーチ1名の人員と各チームの使用弓具のみ、持ち込むことが出来る。テーブル、イス等はエンドラインの外に置くこと。
- ⑩ 双眼鏡、望遠鏡およびその他の光学機器は使用することができる。ただし、スコープの最高位置は腋の下の高さまでとする。
- ⑪ チームの対戦開始の合図は音響信号2声(ムーブアップ)後の音響信号1声(競技開始)で、最初の競技者が1メートルラインを越え、行射を開始し、各チームは2分間の間に6射する。2分間の制限時間の終了時に、音響信号3声が与えられ、行射を終了し、各チームは矢取りに向かう。
- ⑫ 弓具破損による時間延長は認められないので各チームとも制限時間内に処理しなければならない。
- ⑬ 決勝ラウンドで、対戦が同点の場合は、1名につき1射(各チーム3射)のシュートオフを行い、合計得点の高い方を勝者とする。合計得点が同点の場合は、3回までシュートオフを行い、3回目も同点の場合には中心に一番近い矢を行射したチームの勝利となる。各チームの制限時間は1分間とする。

4. チーム編成

チーム編成はすべてリカーブボウからなり、コンパウンドボウは参加できない。

ただし、ベアボウはリカーブボウの代わりに使用できる。

チーム編成において男子種目に女子は参加できる。

5. その他注意事項

- ① 「全日本アーチェリー連盟競技規則」、東京都アーチェリー協会「競技会安全管理規則」を理解し、実践をお願い致します。
- ② 負けたチームはすみやかにスコアカードを提出すること。
- ③ オリンピック団体戦のルール、行射方法の確認、練習をお願いします。
- ④ 競技者の服装に注意して下さい。
- ⑤ エンドライン前方において食事はしないこと。
- ⑥ 競技場内は禁煙とし、喫煙する場合はグラウンド外で喫煙のこと。
- ⑦ 昼食後のゴミ等は、各自で責任を持って始末し、競技場内には絶対に放置しないこと。

6. 派遣役員について

- ① 審判員は国体審判員候補者を優先する。その他の役員、審判員は地区選出の理事を持って構成する。不足の場合は各ブロックに派遣要請をする。
- ② 審判員は審判シャツ(赤)、帽子(赤)、審判グッズ、ルールブックを持参して下さい。
- ③ 印鑑を持参して下さい。

7. 選手変更について

競技開催日の3日前の17時(必着)までに公印を押印のうえ、東京都体育協会及び東京都アーチェリー協会事務局に送付して下さい。

都民大会進行表

第1試合 10:00 男女 1/16	1	2	3	4	5	6	7	8	9	10	11	12	13	14	15	16	17	18	19	20	21	22	23	24	25	26	27	28	29	30	31	32
	男子1/16 26チーム																女子1/16 6チーム															
第2試合 10:30 女子 1/8	1	2	3	4	5	6	7	8	9	10	11	12	13	14	15	16	17	18	19	20	21	22	23	24	25	26	27	28	29	30	31	32
	女子1/8 16チーム																フ レ ャ ッ ク ①															
第3試合 11:10 男子 1/8	1	2	3	4	5	6	7	8	9	10	11	12	13	14	15	16	17	18	19	20	21	22	23	24	25	26	27	28	29	30	31	32
	男子1/8 16チーム																フ レ ャ ッ ク ②															
第4試合 11:40 男女 1/4	1	2	3	4	5	6	7	8	9	10	11	12	13	14	15	16	17	18	19	20	21	22	23	24	25	26	27	28	29	30	31	32
	男子1/4 8チーム								女子1/4 8チーム								フ レ ャ ッ ク ③															
第5試合 12:45 男女準決勝 男女 5~8位戦	1	2	3	4	5	6	7	8	9	10	11	12	13	14	15	16	17	18	19	20	21	22	23	24	25	26	27	28	29	30	31	32
	男子 準決勝								女子 準決勝								フ レ ャ ッ ク ④															
第6試合 13:15 男女 5~6位戦 7~8位戦	1	2	3	4	5	6	7	8	9	10	11	12	13	14	15	16	17	18	19	20	21	22	23	24	25	26	27	28	29	30	31	32
	男子 5~6位戦								女子 5~6位戦								フ レ ャ ッ ク															
第7試合 13:45 男女 決勝戦 フロンズ	1	2	3	4	5	6	7	8	9	10	11	12	13	14	15	16	17	18	19	20	21	22	23	24	25	26	27	28	29	30	31	32
	フロンズ 男子								決勝戦								フロンズ 女子															

内は、男女共に1/16,1/8に敗退したチームによるフレンチマッチを行う
2回の(チームで48射)の合計点で順位を決める

フレンドマッチ戦

都民大会とは別に交流試合として行い、都民大会の順位には反映されません。

くしくも、都民大会 1/16, 1/8 に敗退したチームに対しまして、時間・スペース的に余裕がありますので、他地区との交流を図っていただくためにフレンドマッチ戦を行います。

- 参加は任意参加とします。
- 試合進行は都民大会と同時進行とします。
- 競技方法は都民大会同様、オリンピックラウンド団体戦で行う。対戦チームを変えて2試合行い合計点（1チーム48射）で順位を決定。
- ラインジャッジは付けず、シューティングライン後方に安全管理を行う審判員を配置、採点時の審判業務を行う。
- 行射順、的番はフレンドマッチ戦用のスコアカードに明記いたします。
※都民大会 1/16, 1/8 に負けたチームは本大会用スコアカードを提出後、フレンドマッチ戦用スコアカードを配布します。

- 表彰 男子チーム1位～5位、女子チーム1位～3位に都ア協入賞バッチを進呈。

区市町村名	
-------	--

注意事項

6射2分(各競技者が2射)で4エンド行射する。
 採点は相互採点とする。各チームより1名相手チームに行き採点記入をしてください。
 得点は6射の高い得点順に記入する。団体戦なので個人毎の点数は必要ありません。
 各回戦が終了毎に監督はトーナメント戦ボードの記録員までこのスコア表を提出する事。
 各回戦で敗れたチームはこのスコアを記録員に提出する。
 同点の場合はシュートオフを行う。3射1分一人1射、それも同点の場合は3回まで行う。
 3回目も同点の場合は、チームの的的中心に一番近い矢の距離を測り、近い方を勝者とする。

監督名

選手名1

選手名2

選手名3

1/16 Eliminations (1回戦)							的番	
1	2	3	4	5	6	6射計	累計	
1								
2								
3								
4								
1	SO					合計点		
2	SO							
3	SO							
						mm		

対戦相手のチーム名	得点	勝・負
選手サイン		
記録者サイン		

1/8 Eliminations (2回戦)							的番	
1	2	3	4	5	6	6射計	累計	
1								
2								
3								
4								
1	SO					合計点		
2	SO							
3	SO							
						mm		

対戦相手のチーム名	得点	勝・負
選手サイン		
記録者サイン		

1/4 Eliminations (準々決勝)							的番	
1	2	3	4	5	6	6射計	累計	
1								
2								
3								
4								
1	SO					合計点		
2	SO							
3	SO							
						mm		

対戦相手のチーム名	得点	勝・負
選手サイン		
記録者サイン		

Semi Finals戦 (準決勝)							的番	
1	2	3	4	5	6	6射計	累計	
1								
2								
3								
4								
1	SO					合計点		
2	SO							
3	SO							
						mm		

対戦相手のチーム名	得点	勝・負
選手サイン		
記録者サイン		

Gold & Bronze							的番	
1	2	3	4	5	6	6射計	累計	
1								
2								
3								
4								
1	SO					合計点		
2	SO							
3	SO							
						mm		

対戦相手のチーム名	得点	勝・負
選手サイン		
記録者サイン		

フレンドマッチ用スコア

区市町村名	
-------	--

1/16Eliminationsと1/8Eliminationsで負けたチームはその後フレンドマッチに参加する。
 試合順と的番は下に記した所で行ってください。
 フレンドマッチは各チーム2回行い合計点数で順位を付け上位チームを表彰する。
 合計点が高点の場合は10の本数、Xの本数で順位を決め、同じ場合は同順位とする。

注意事項

6射2分(各競技者が2射)で4エンド行射する。
 採点は相互採点とする。各チームより1名隣のチームに行き採点記入をしてください。
 得点は6射の高い得点順に記入する。団体戦なので個人毎の点数は必要ありません。
 10点の本数は10点とXの合計の本数です。
 選手サイン、記録者サインはチーム代表の1名のサインでよい。

フレンドマッチ 1回目

第 試合	的番
------	----

	1	2	3	4	5	6	6射計	累計
1								/
2								
3								
4								

10		X						1回目得点	
----	--	---	--	--	--	--	--	-------	--

選手サイン _____

記録者サイン _____

記録者の地区名 _____

フレンドマッチ 2回目

第 試合	的番
------	----

	1	2	3	4	5	6	6射計	累計
1								/
2								
3								
4								

10		X						2回目得点	
----	--	---	--	--	--	--	--	-------	--

選手サイン _____

記録者サイン _____

記録者の地区名 _____

	10本数	X本数
1回目		
2回目		
合計本数		

1回目得点	
2回目得点	
合計	

順位	
----	--